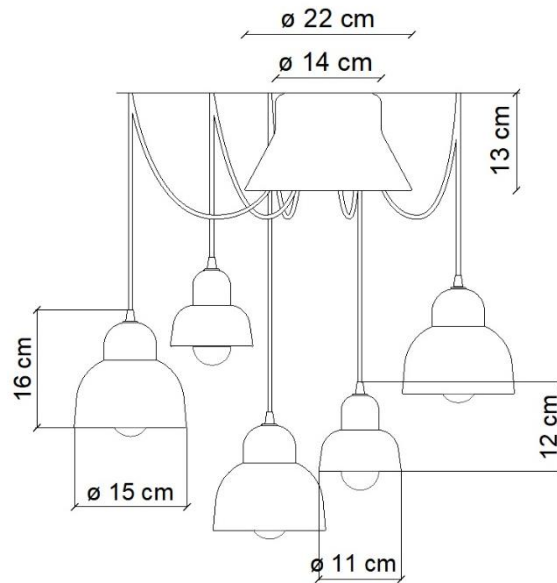


**ALTRE DIMENSIONI | OTHER DIMENSIONS**



1,60 mt per ogni pendente

1,60 mt for each pendant

Sospensione | *Pendant*

**CONFORME ALLE NORME | SAFETY STANDARDS**

EN 60598-2-1:1989 used in conjunction with EN 60598-1:2015+A1:2018  
EN 63000:2018-12

Direttive : 2014/35/UE - 2017/2102/UE - 2012/19/UE - 2009/125/CE

**COMPONENTI E MATERIALI | COMPONENTS AND MATERIALS**

Materiale principale | *Main material*

ceramica | *ceramic*

**ALTRE INFORMAZIONI | OTHER INFORMATION**

Classe   <i>Class</i>	I
IP   <i>IP</i>	20
Potenza lampadina e attacco   <i>Bulb Power and socket</i>	2x E14 max 28 W - 3x E27 max 53 W
Peso Netto   <i>Net weight</i>	3.97 Kg
Orientabilità   <i>Adjustability</i>	no
Alimentazione   <i>Power supply</i>	220-240 V
Tipologia di spina   <i>Type of plug</i>	-
Classe energetica   <i>Energy Class</i>	A++ > D
Imballo 1   <i>Packaging 1</i>	50 x 50 x 25 cm
Imballo 2   <i>Packaging 2</i>	-
Peso imballo   <i>Weight Packagings</i>	5.90 Kg

**Ferroluce Srl**

*Production Department* : Z.I. - via Armentaressa, 10 - Zip code: 34076 Romans d'Isonzo - Gorizia - ITALIA

*Contacts*: e-mail [info@ferroluce.it](mailto:info@ferroluce.it) - Tel. +39 0481 909541

# FERROLUCE

*handmade light*

CODE	C2607
COLLECTION	DECO'
DATE	24/03/22
REV.	00

**SCHEDA TECNICA | DATA SHEET**

**MADE IN ITALY**

**FINITURE IN QUESTA COMPOSIZIONE | FINISHES IN THIS COMPOSITION**



2 x Ceramic **CRM** 2 x Ceramic **MOK** 1 x Ceramic **APO**

**Ferroluce Srl**

*Production Department* : Z.I. - via Armentaressa, 10 - Zip code: 34076 Romans d'Isonzo - Gorizia - ITALIA

*Contacts*: e-mail [info@ferroluce.it](mailto:info@ferroluce.it) - Tel. +39 0481 909541